

Remeha P 320

Caldera de gasóleo/gas

Español
24/04/06



Instrucciones
de instalación



CE



300008791-001-B

 remeha

Montaje P 320

⚠ Advertencia : el montaje debe realizarse en el orden indicado por los números que figuran en la parte superior de las distintas vistas, y respetando todas las instrucciones proporcionadas.

i Para saber qué opciones pueden instalarse en estas calderas, consulte la lista de precios vigente.

- Para las calderas entregadas con el cuerpo montado

Empaquetado : Antes de empezar a instalar la caldera puede consultar el cuadro a continuación para comprobar si tiene todos los bultos que la componen.

1. Cuerpo de caldera + Accesorios

Número de elementos		4	5	6	7	8	9
Cuerpo de caldera ensamblado (composición según el modelo)		1	1	1	1	1	1
Accesorios	Bulto	FD 15	FD 15	FD 19	FD 19	FD 19	FD 20

- Para una caldera suministrada con el cuerpo de la caldera sin montar

Número de elementos		4	5	6	7	8	9
Elemento delantero	Bulto 8219-0002	1	1	1	1	1	1
Elemento intermedio	Bulto 8219-0001	2	3	4	5	6	1
Elemento trasero	Bulto 8219-8960	1	1	1	1	1	1
Fajo de varillas de ensamblado		1	1	1	1	1	1
Accesorios del cuerpo sin montar	1 bulto	FD 9	FD 10	FD 11	FD 12	FD 13	FD 14
Chasis soporte posterior - Hogar	1 bulto	FD 30	FD 31	FD 32	FD 33	FD 34	FD 35

2. Puerta del hogar

Número de elementos		4	5	6	7	8	9
Puerta del hogar	1 bulto	BP 13	BP 13	BP 13	BP 13	BP 13	BP 13

3. Turbuladores

Número de elementos		4	5	6	7	8	9
Turbuladores	1 bulto	BP 16	BP 17	BP 17	BP 19	BP 20	BP 21

4. Envoltente

Número de elementos		4	5	6	7	8	9
Envoltente	1 bulto	RA 1	RA 2	RA 3	RA 4	RA 5	RA 6

5. Cuadro de control RC 1

6. Documentos técnicos

Número de elementos		4	5	6	7	8	9
1 bulto (Composición según país)		1	1	1	1	1	1

Herramientas y materiales necesarios:

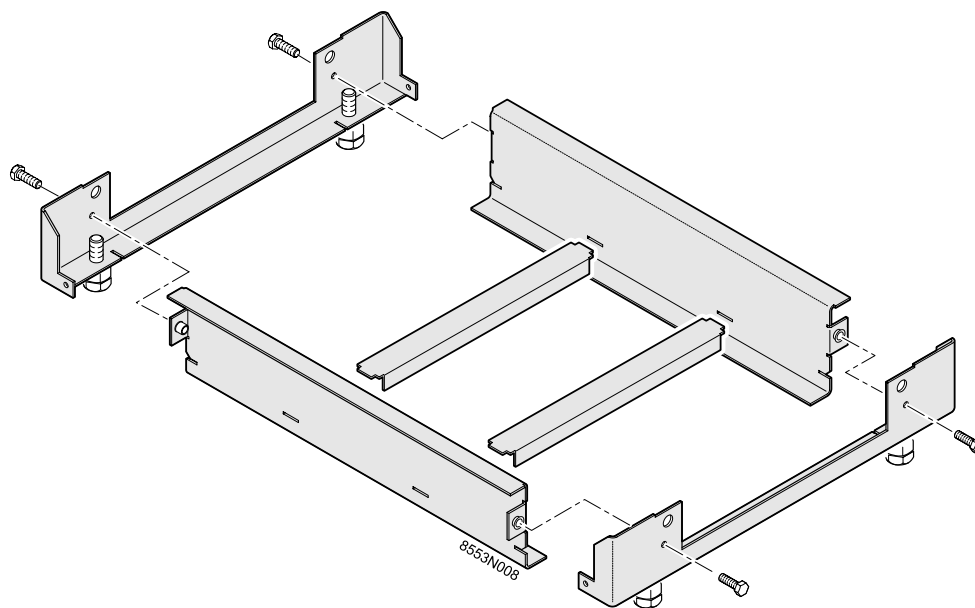
- 1 destornillador de estrella
- 1 martillo
- 1 cuchillo
- Llaves fijas del 8 - 13 - 17 - 18 - 19
- 1 pistola de masilla
- 1 herramienta de montaje JDTE, JDTE Plus o JD simplificada
- 1 perforadora

- 1 alicates de extensión
- 1 llave del 45 o tenaza dentada
- 1 escobilla

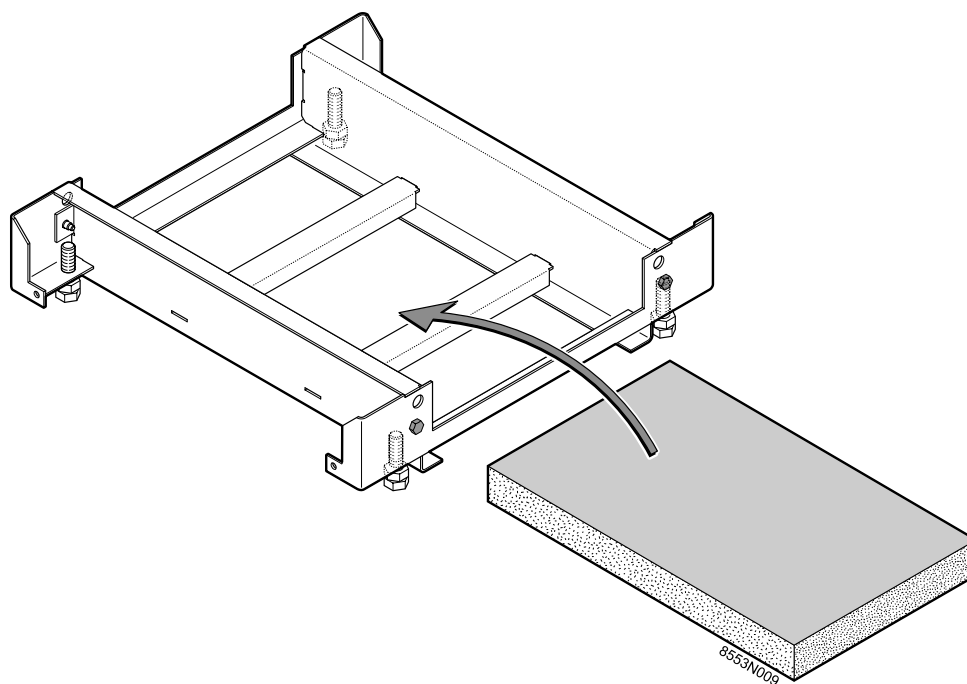
i también se proporciona un juego completo de tornillos de repuesto.

1

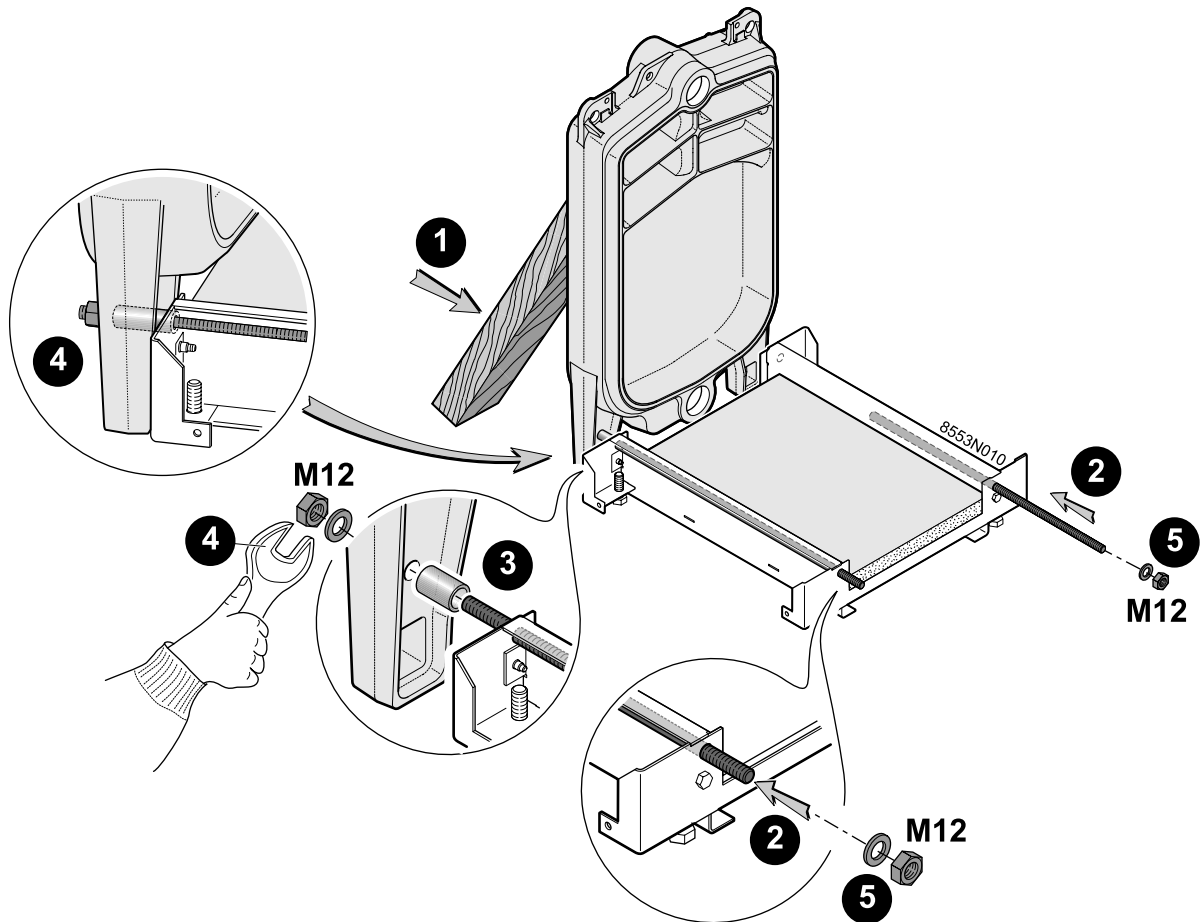
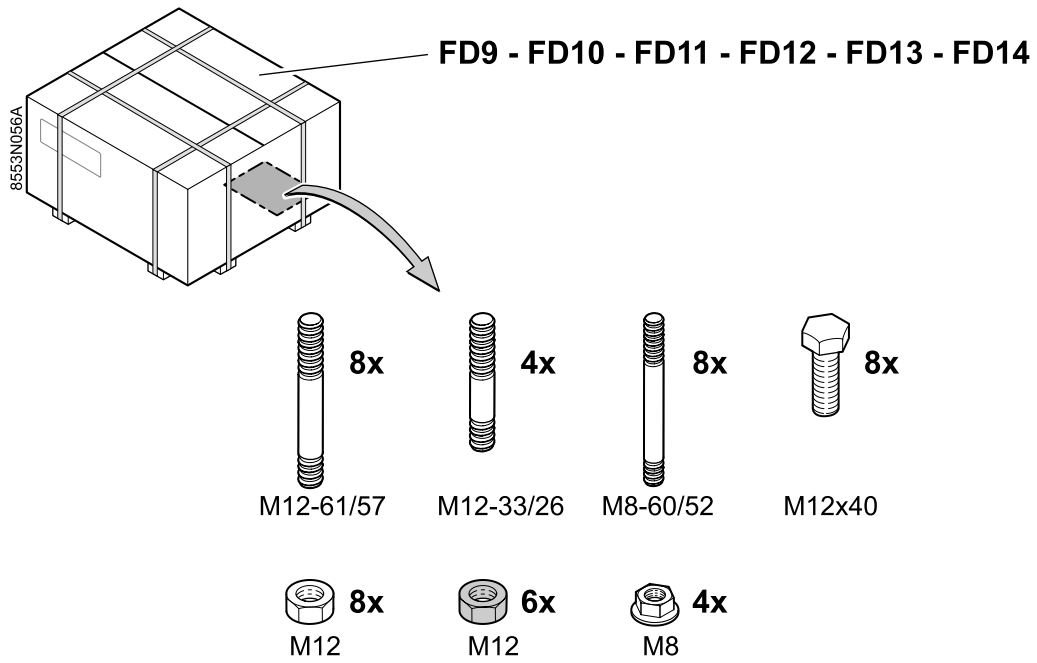
FD30 - FD31 - FD32 - FD33 - FD34 - FD35



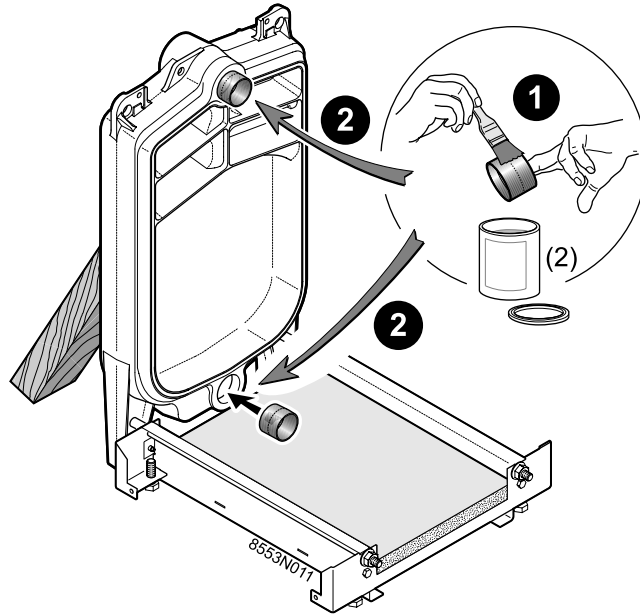
2



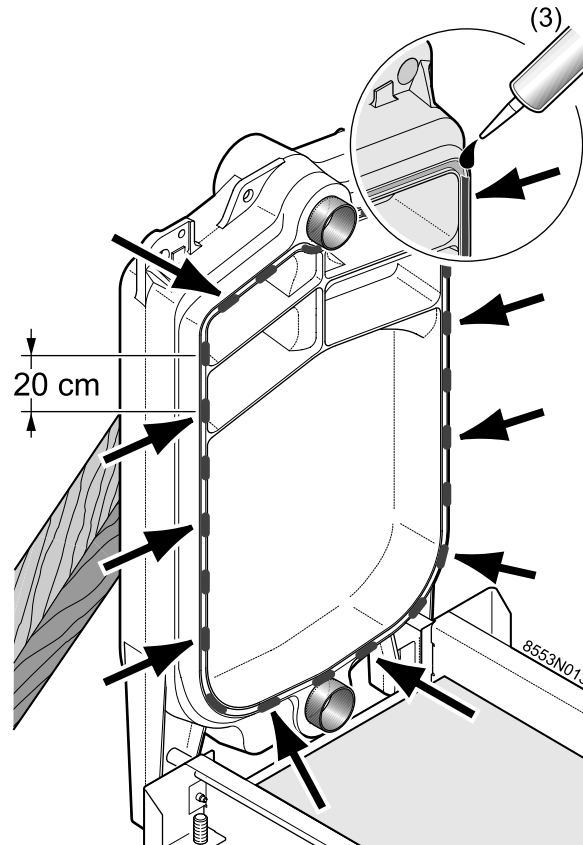
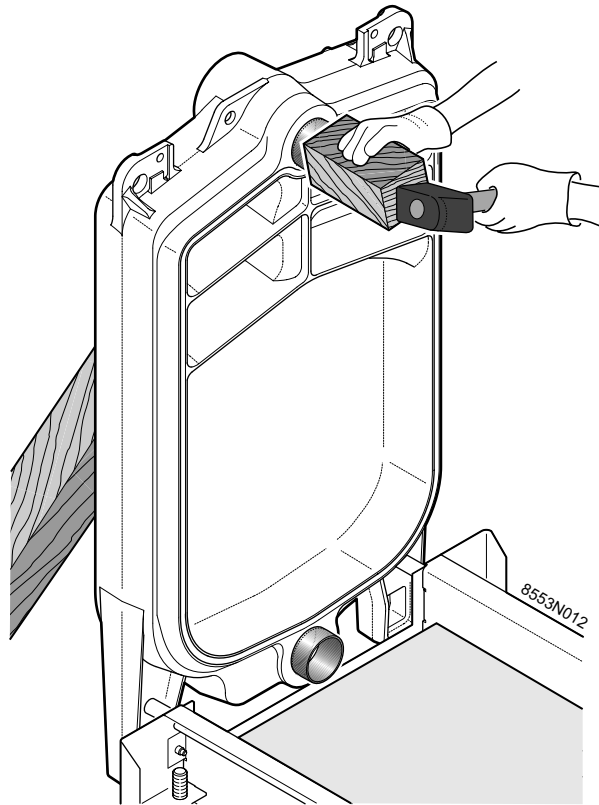
FD9 - FD10 - FD11 - FD12 - FD13 - FD14



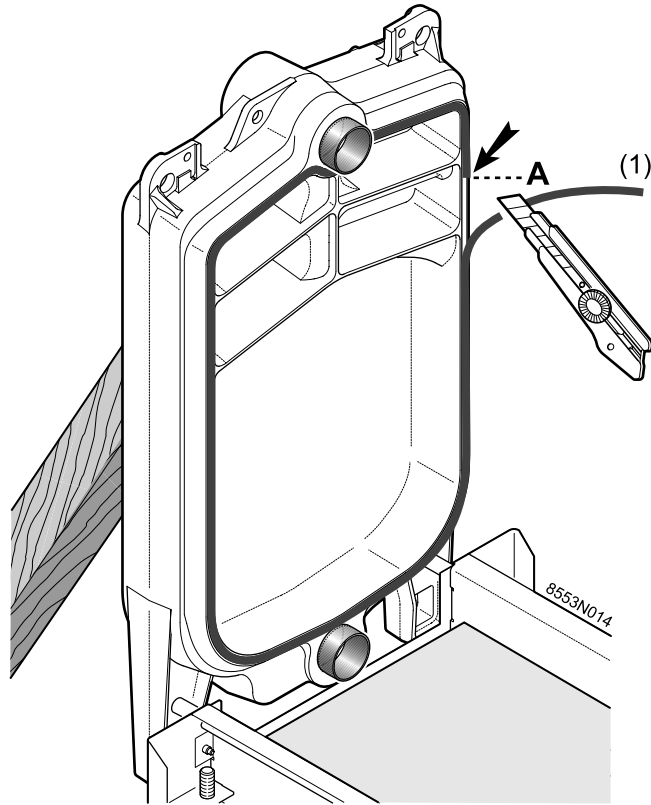
(1) Disolvente (no suministrado)



(2) Aceite de linaza (suministrado)

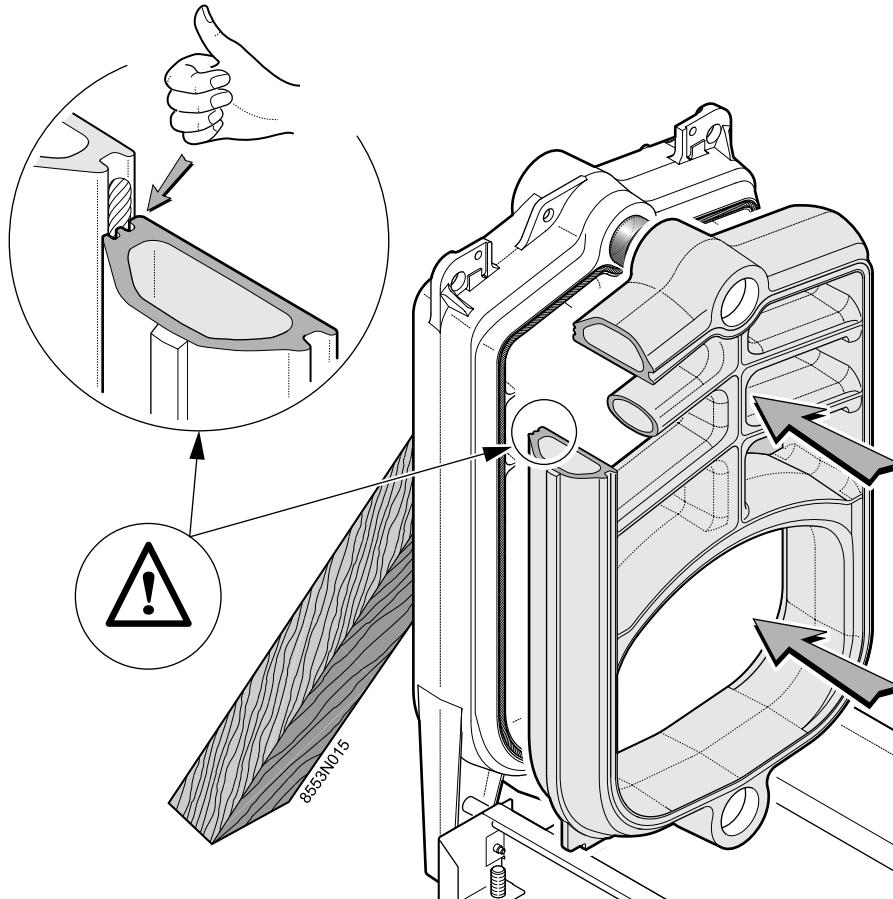


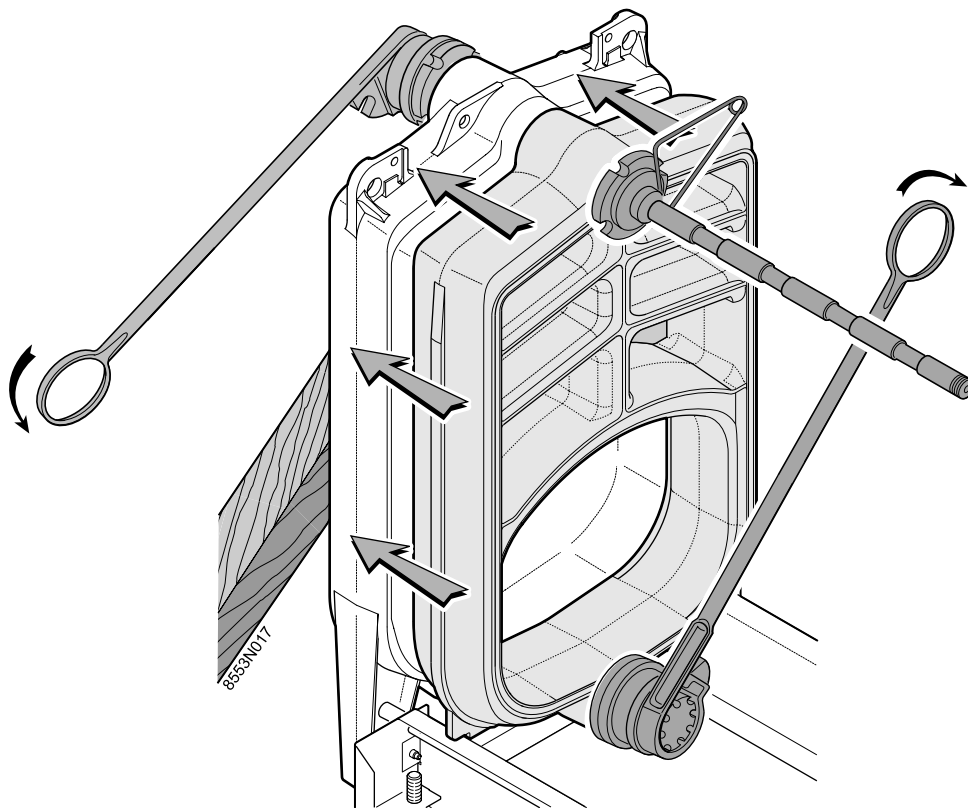
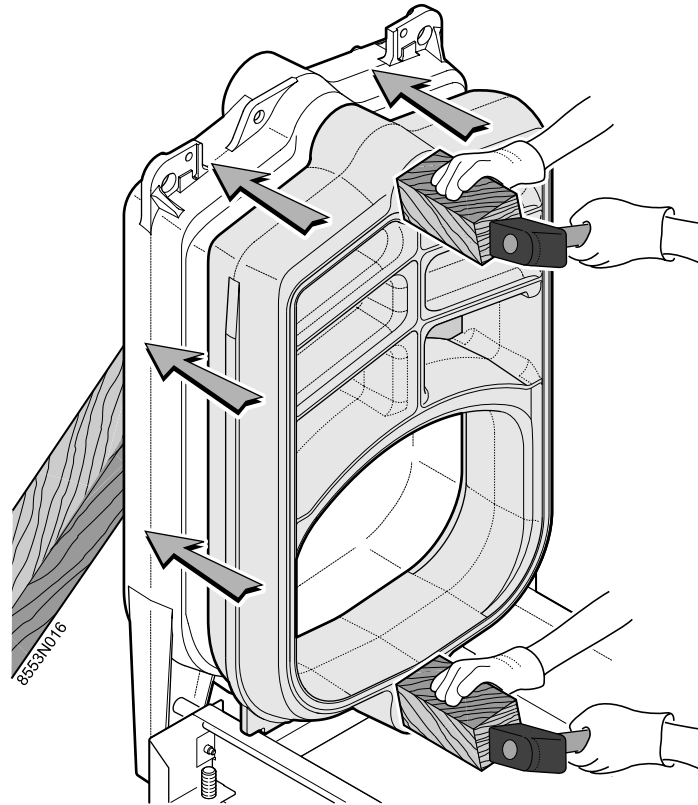
(3) Silicona (suministrada)

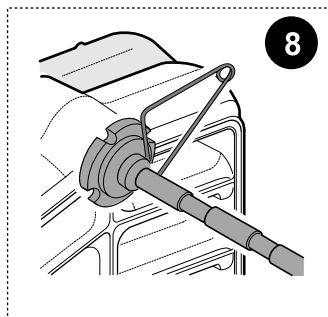
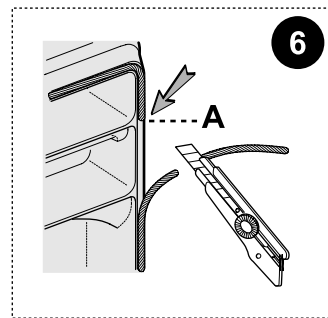
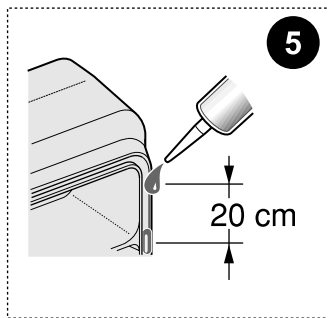
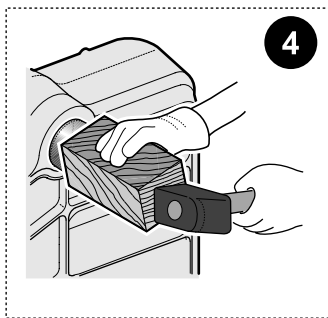
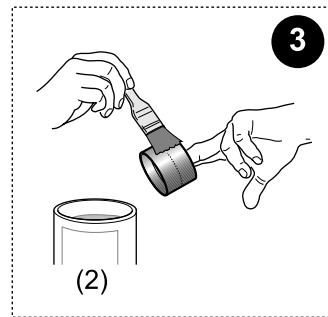
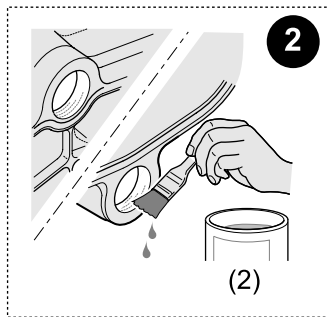
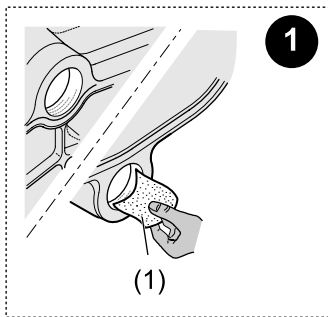
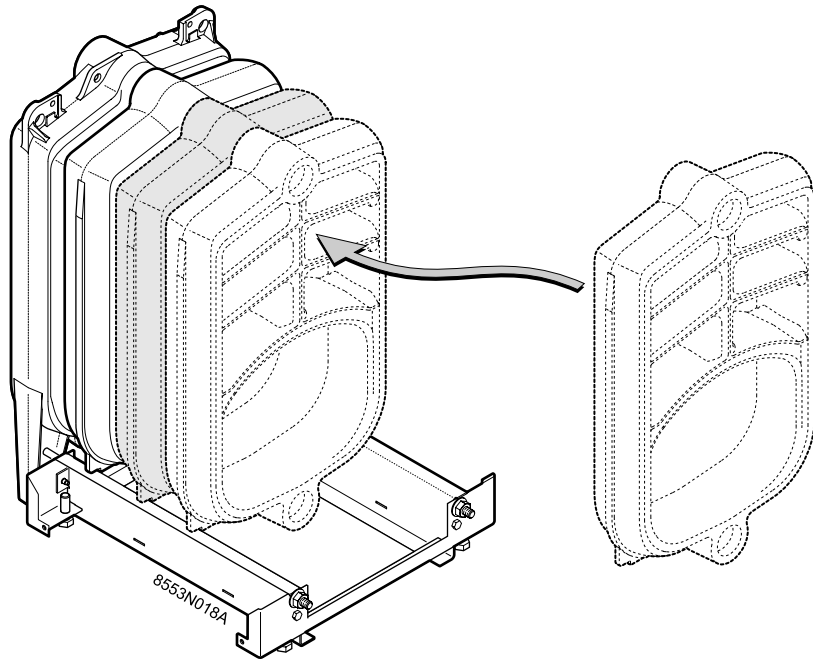


(1) cordón (suministrado)

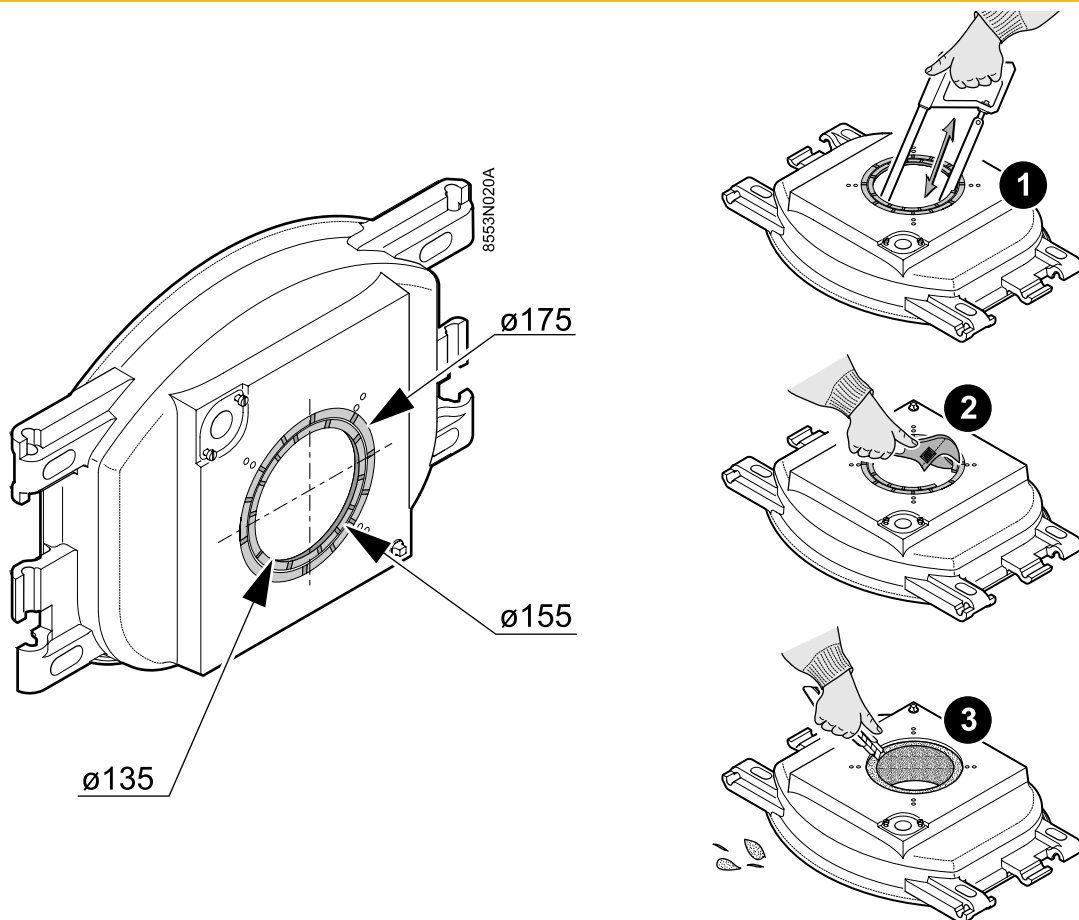
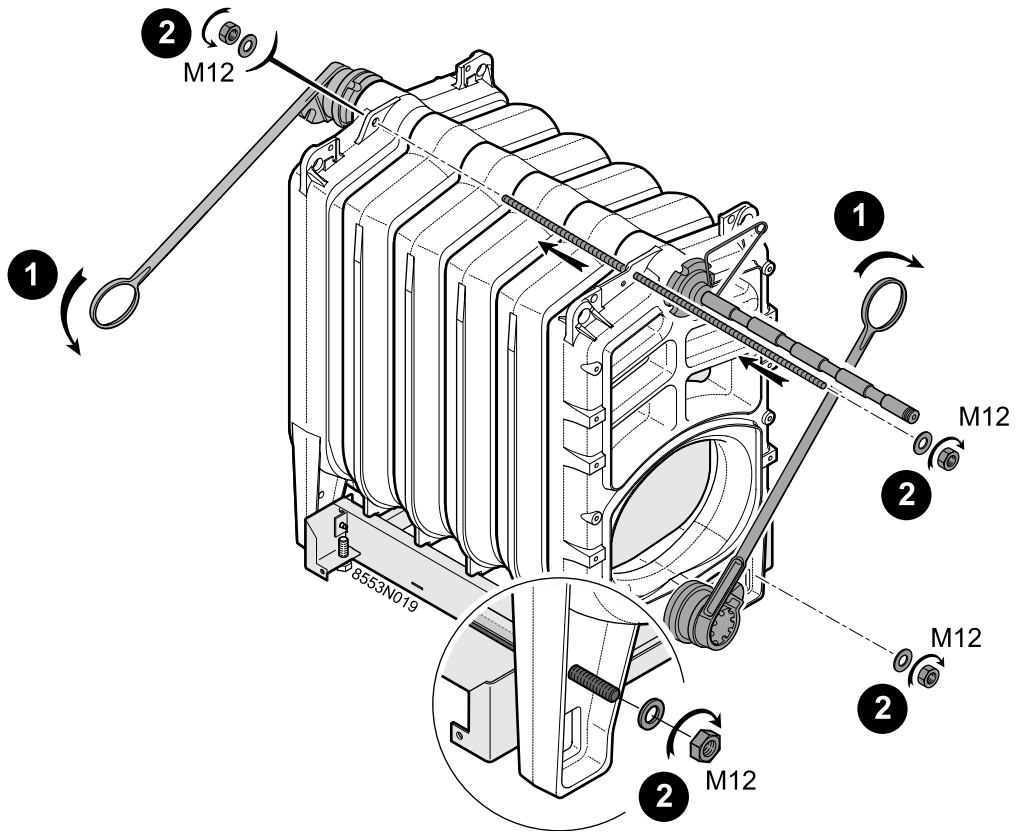
10

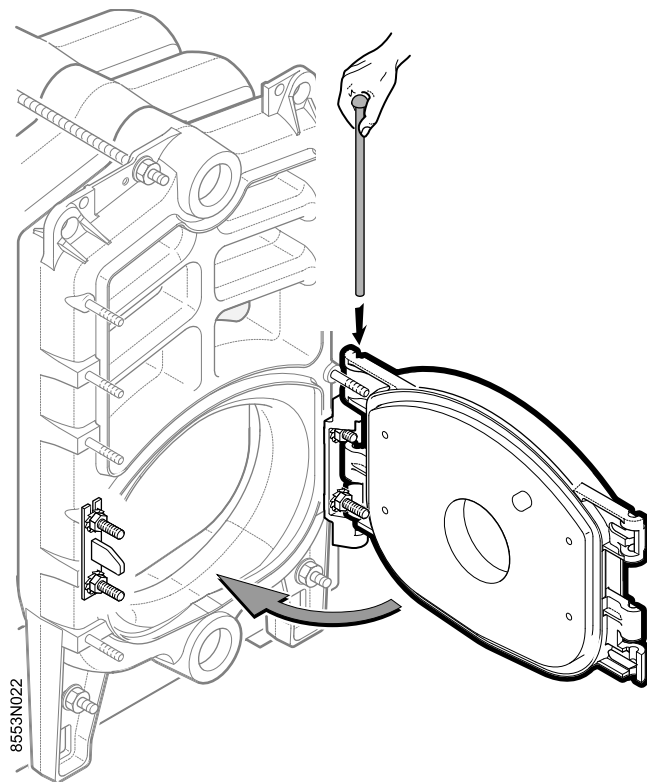
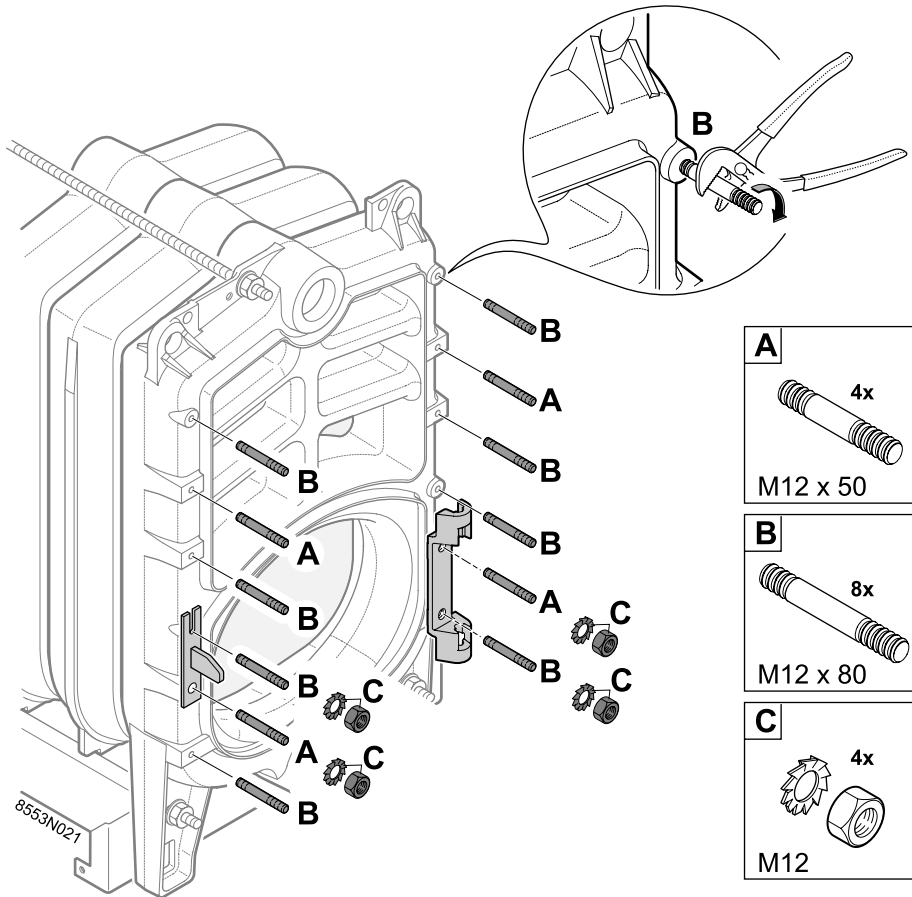


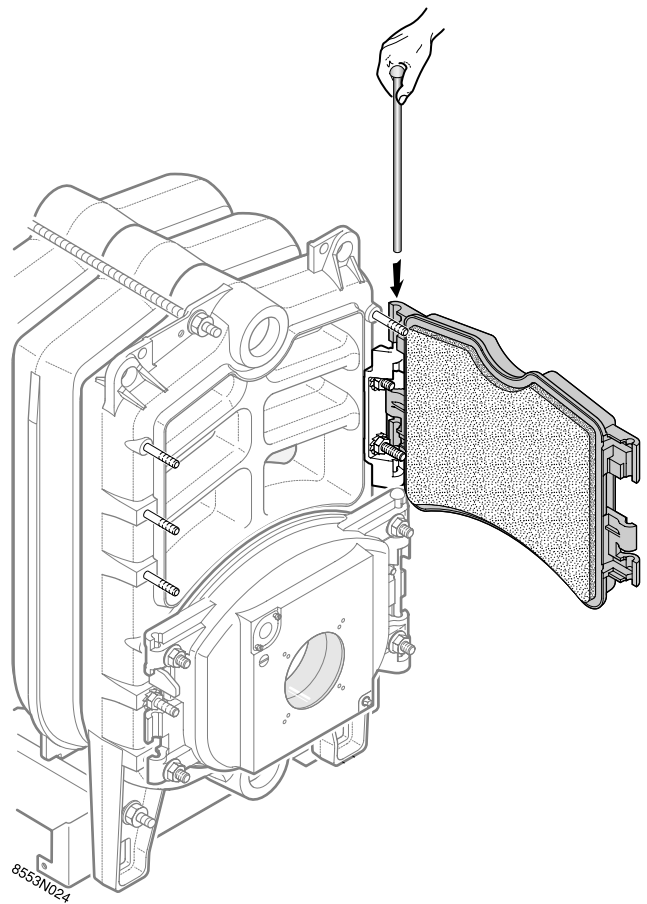
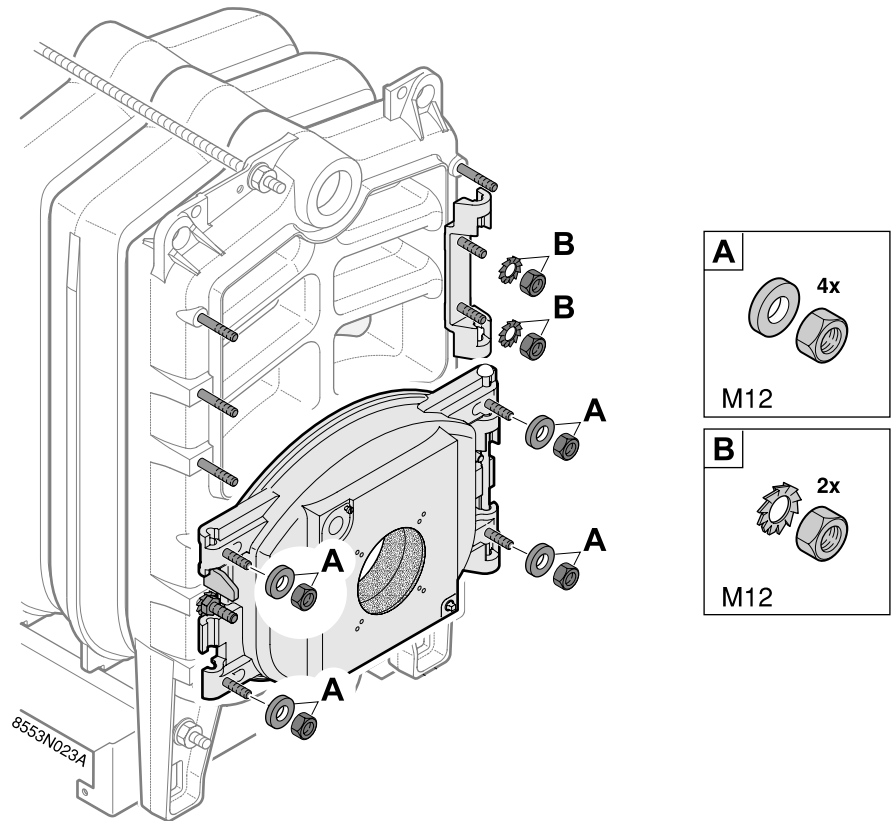




- (1) Disolvente (no suministrado)
- (2) Aceite de linaza (suministrado)

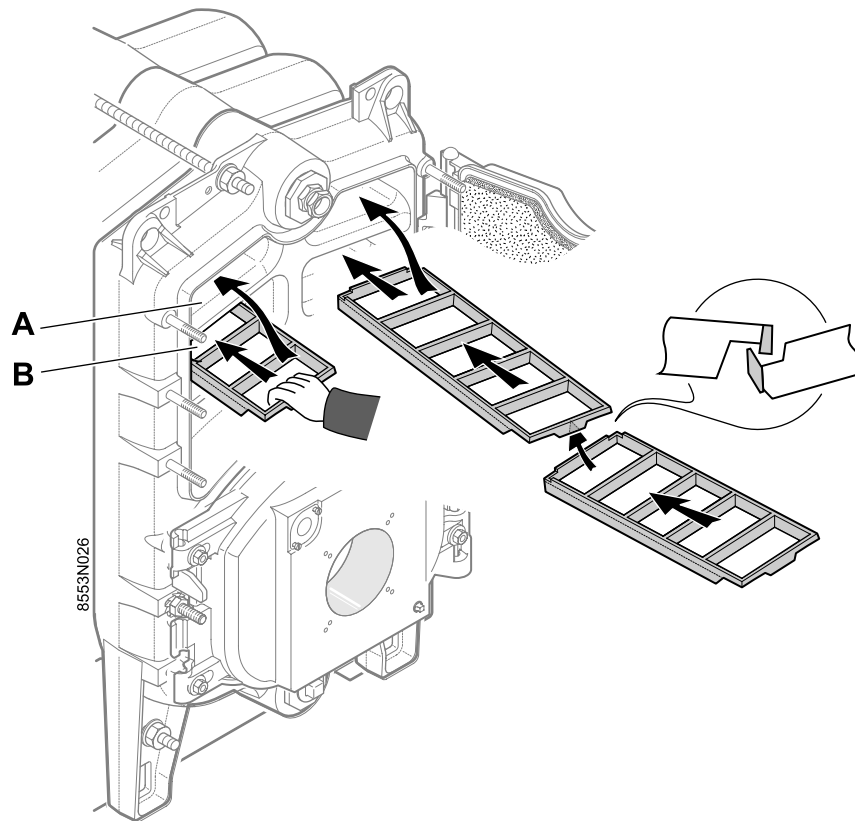






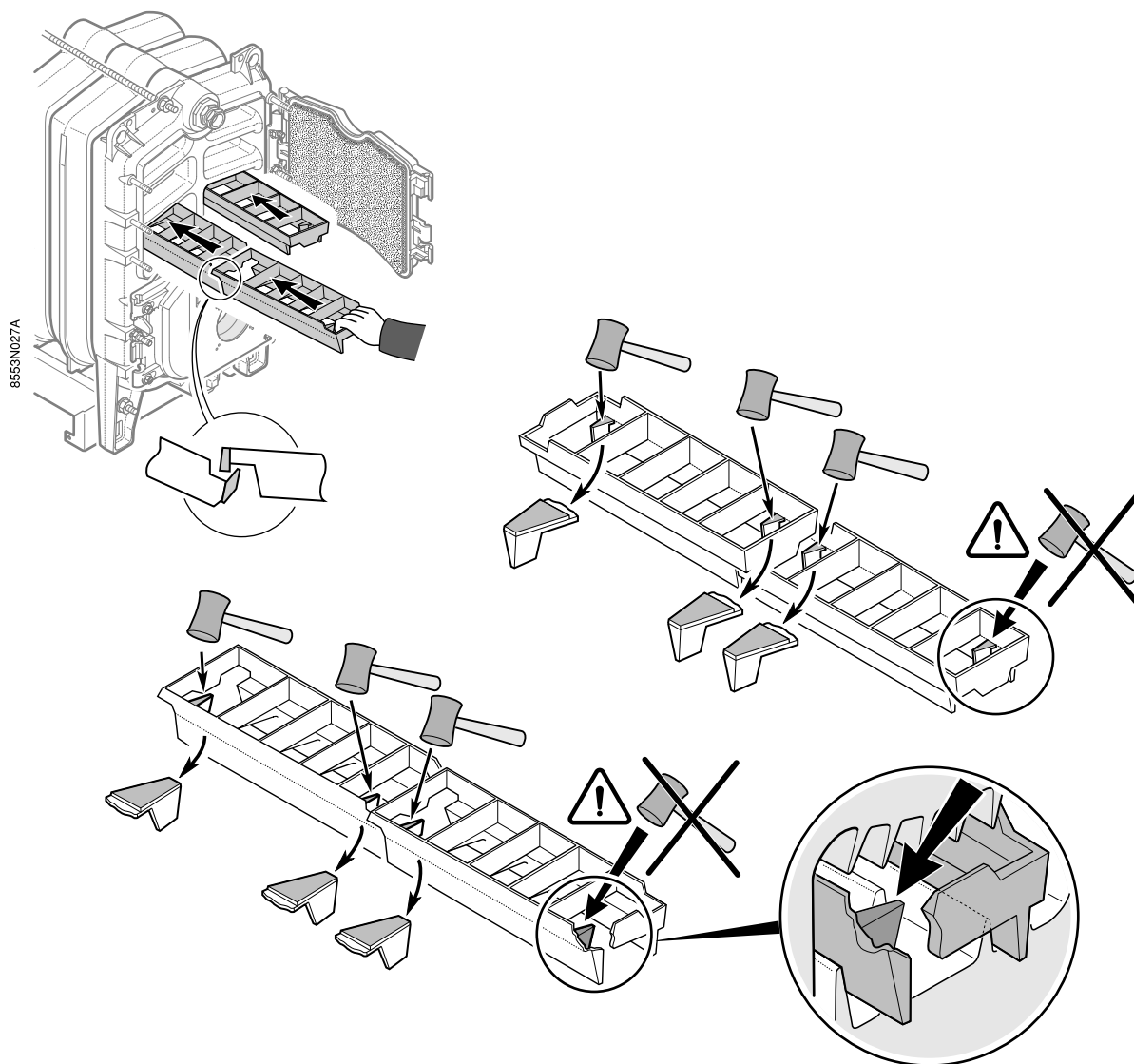


* excepto NL (véanse las instrucciones del presostato de falta de agua)



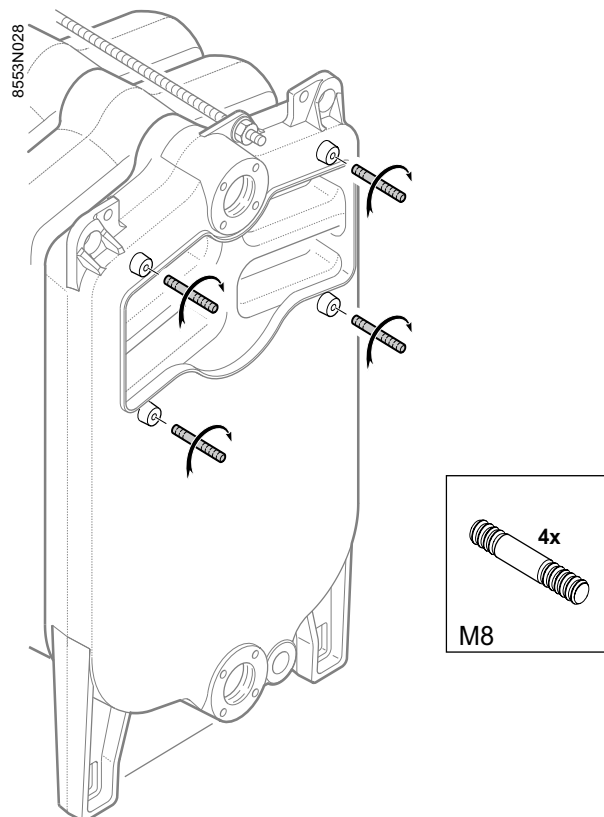
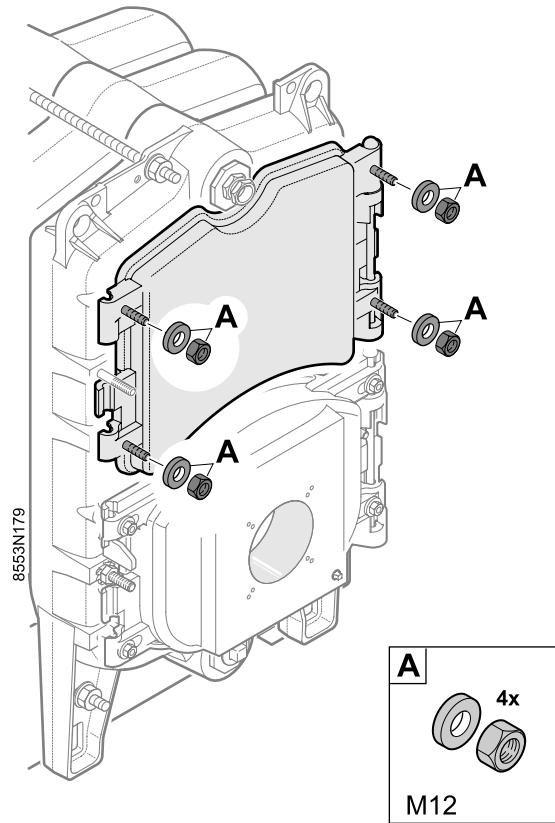
Calderas para los siguientes países: NL - BE - GB - HU

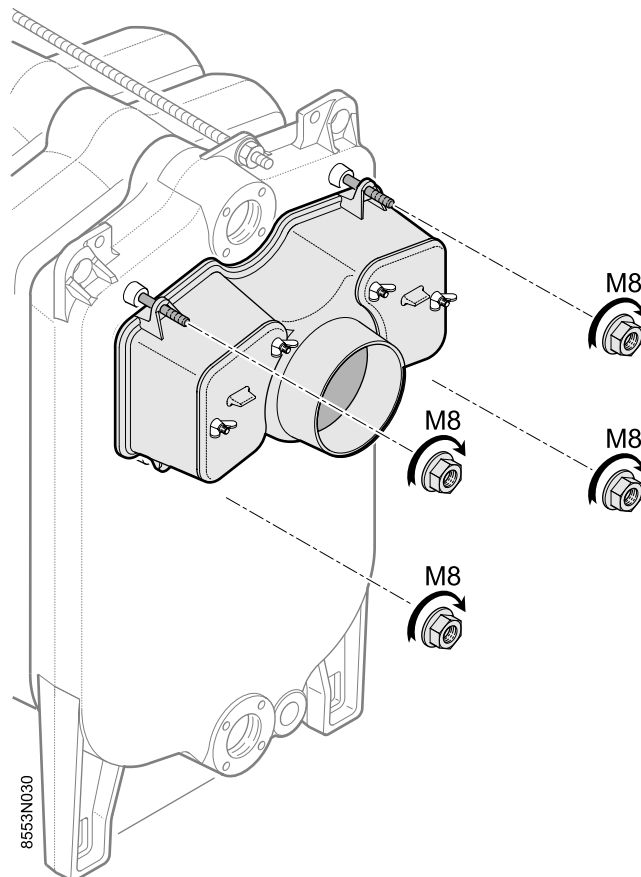
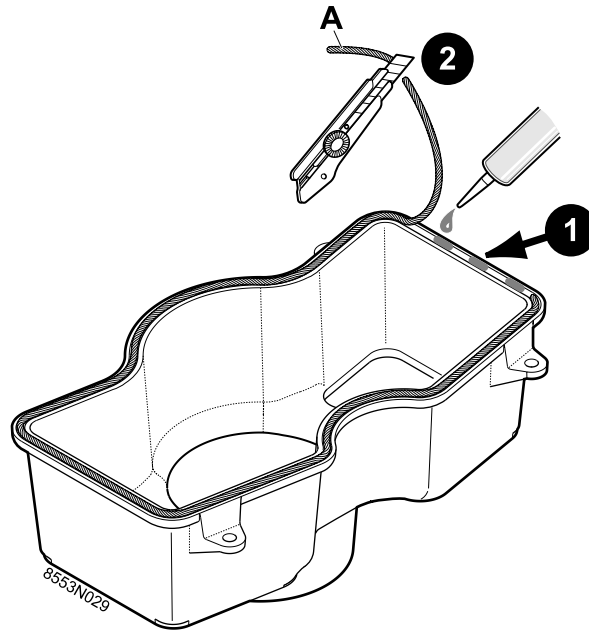
Turbuladores superiores	Conducto de humos	P 320-4	P 320-5	P 320-6	P 320-7	P 320-8	P 320-9
Longitud: 410 mm	A + B		8	8	4		
Longitud: 570 mm	A + B	4			4	8	8



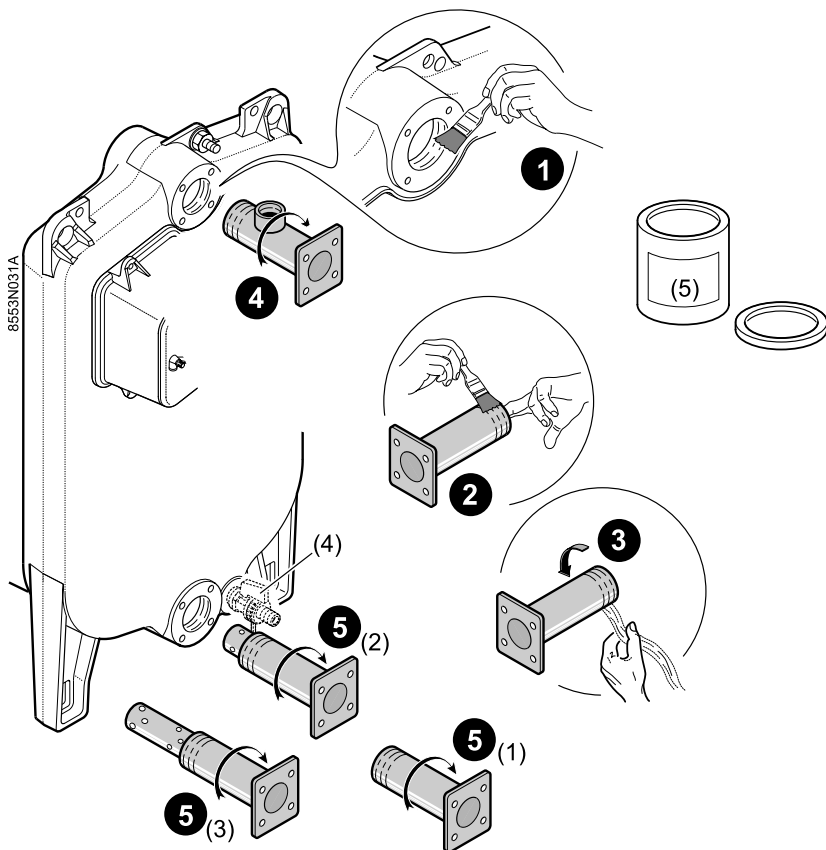
Calderas para los siguientes países: NL - BE - GB - HU

Turbuladores inferiores	P 320-4	P 320-5	P 320-6	P 320-7	P 320-8	P 320-9
Longitud: 412 mm	2	2	2	2	4	2
Longitud: 572 mm						2





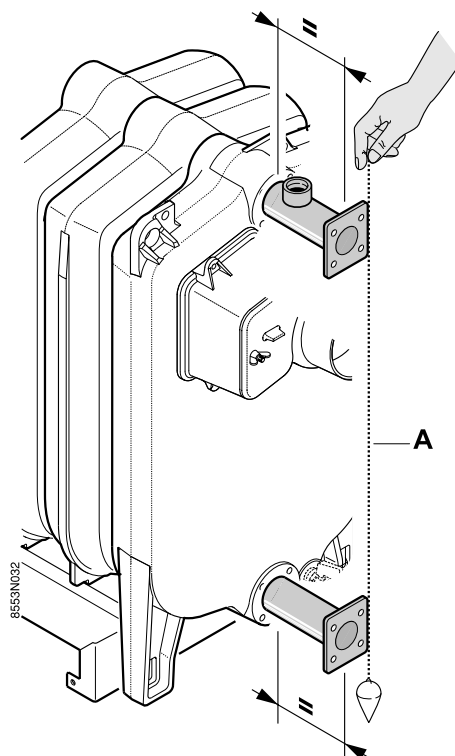
(A) cordón



- (1) 4 - 5 elementos
- (2) 6 - 7 - 8 elementos
- (3) 9 elementos

- (4) Grifo de vaciado (no suministrado)
- (5) Pasta de estanqueidad (no suministrada)

28

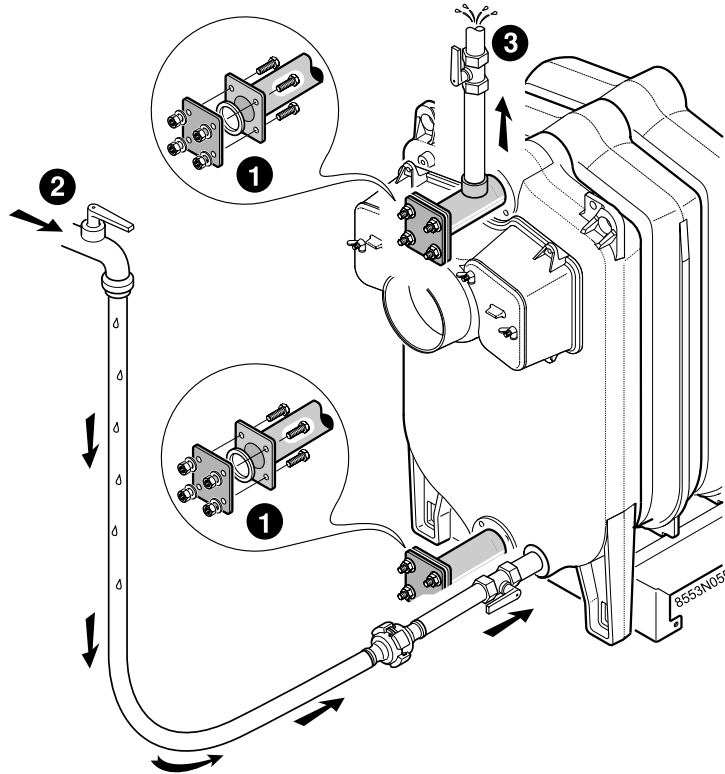


A. Plomada

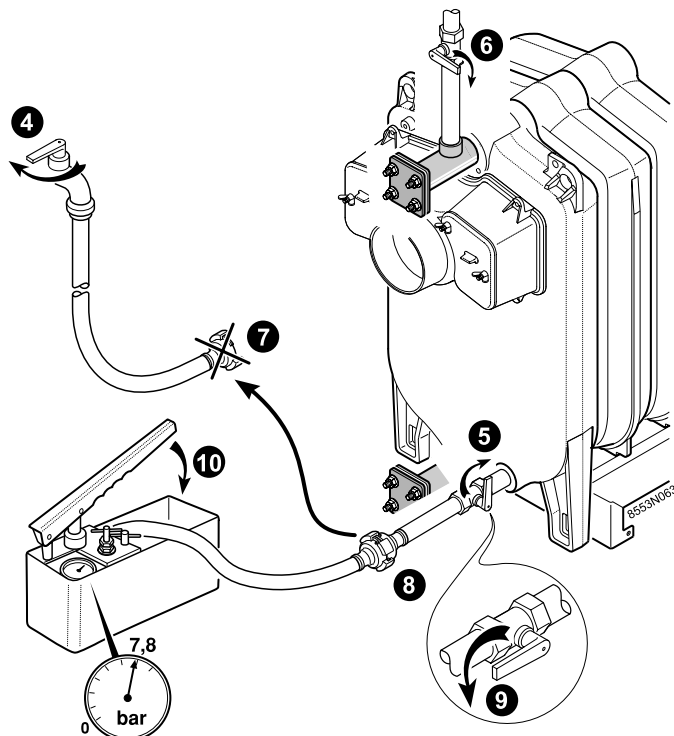
29a Prueba hidráulica

Después de montar el cuerpo, el instalador debe efectuar un ensayo de estanqueidad con agua a una presión igual a 1.3 veces la presión de servicio o sea 7.8 bar como mínimo, con una duración de 10 minutos como mínimo. El ensayo se efectuará a la temperatura ambiente.

29b

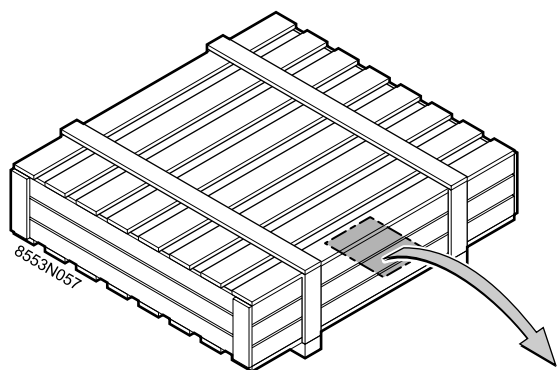










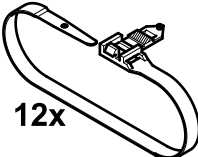
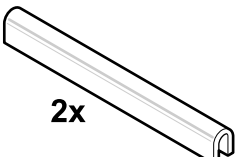
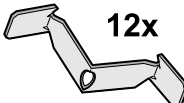


! Evacuar completamente el aire del cuerpo de calefacción para evitar todo riesgo de explosión del mismo.



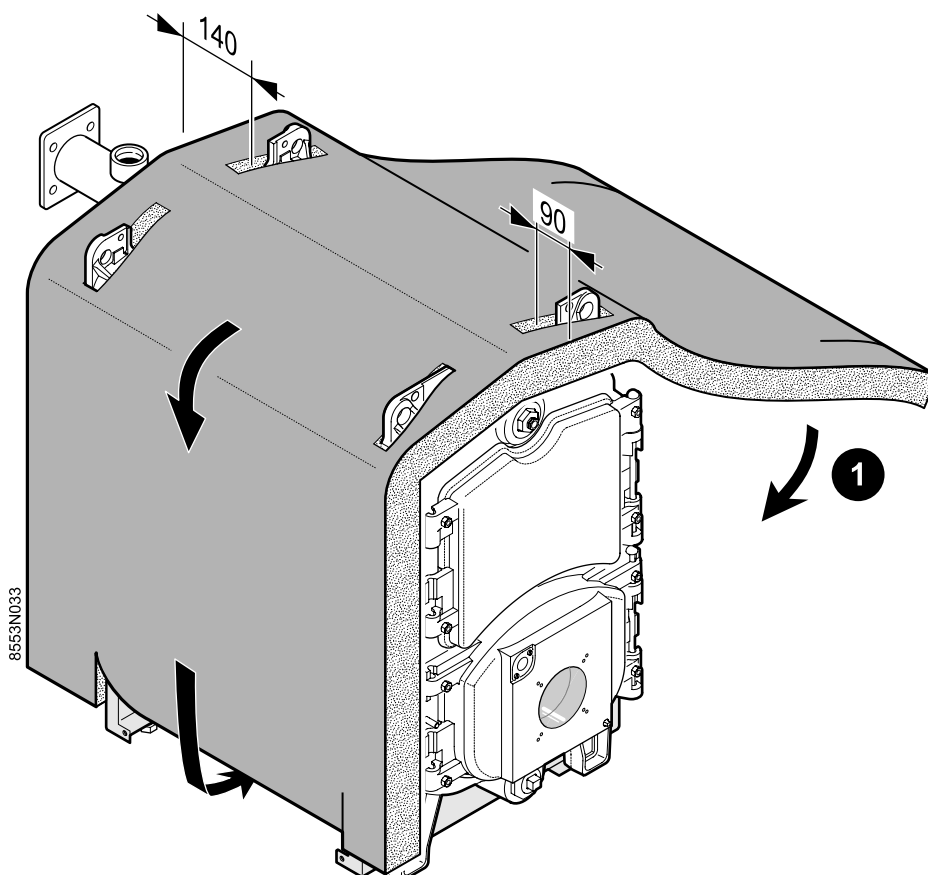
Mantener la presión durante al menos 10 minutos. Una pérdida de presión indica la existencia de una fuga en el cuerpo de la caldera.

RA 1- RA 2 - RA 3 - RA 4 - RA 6

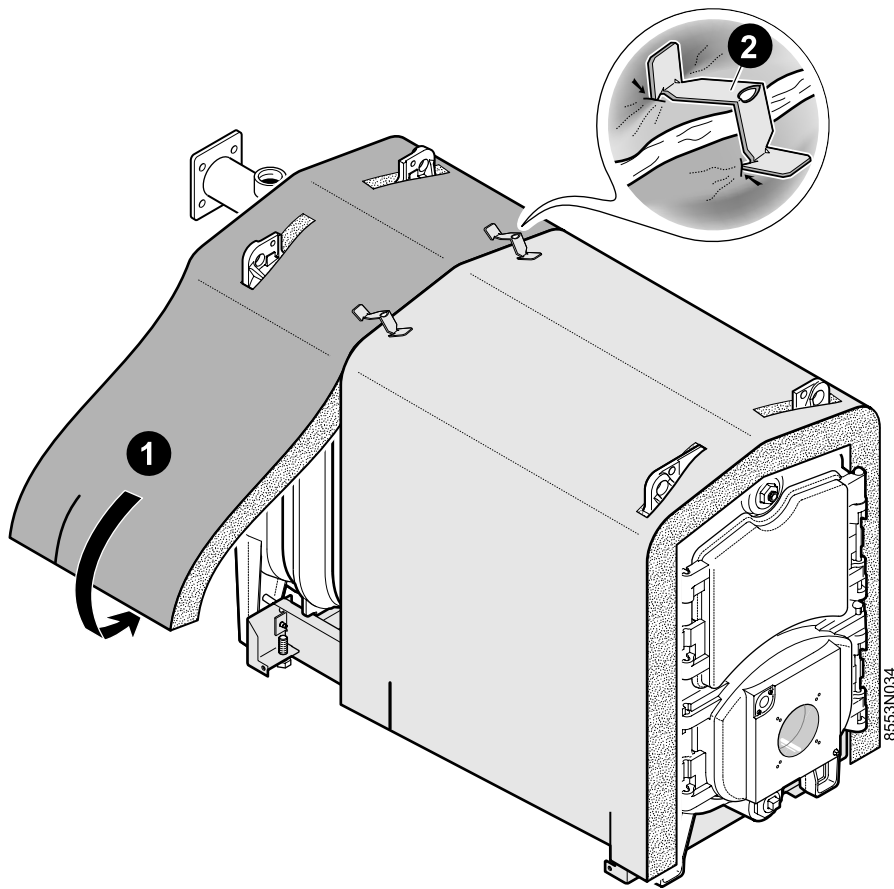


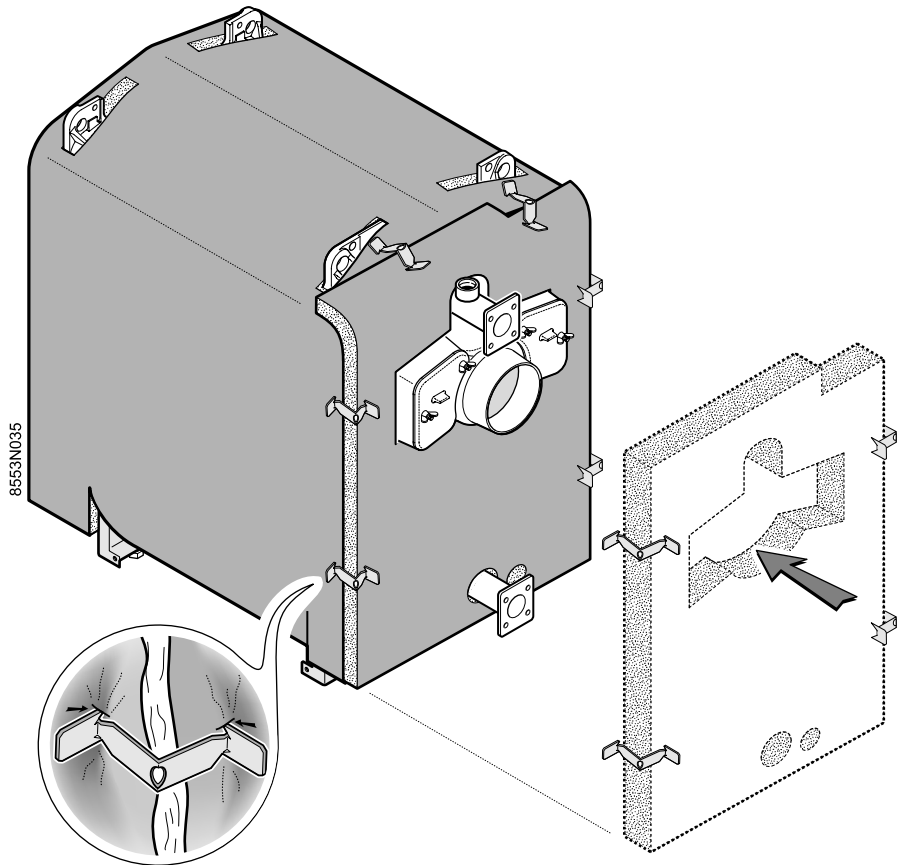
- 4x 
- 4x  M12x40
- 4x  M8x12
- 6x  CBL
- 6x 
- 4x  M12
- 4x  DEC M8
- 6x  DEC M4
- 12x 
- 2x  Lg.250 mm
- 12x 
- 4x  AZ 12
- 4x  M12

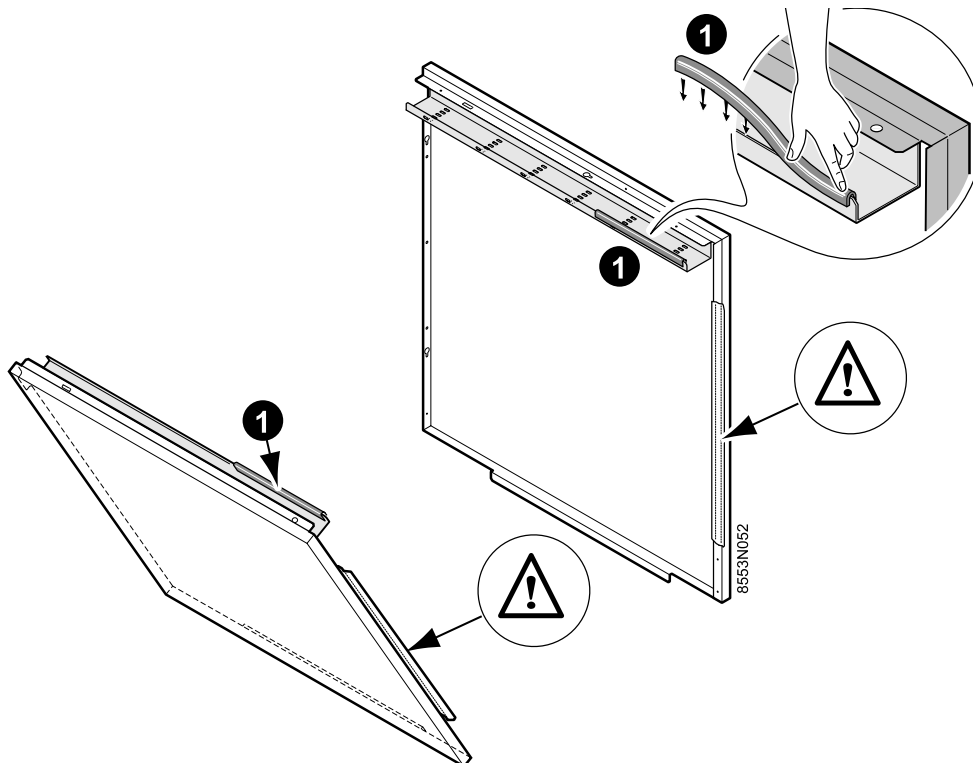
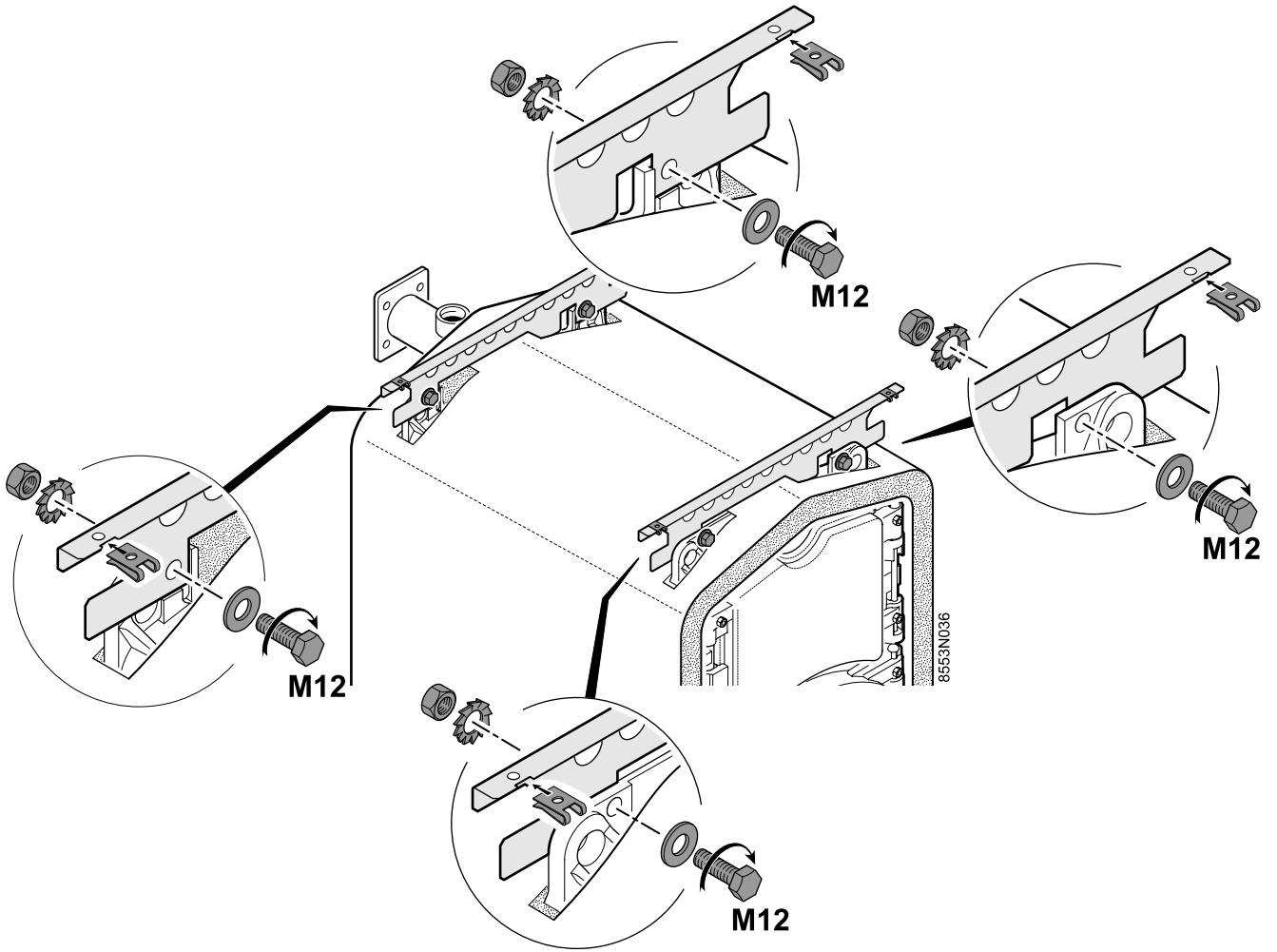
Calderas de 4-5-6-7 elementos

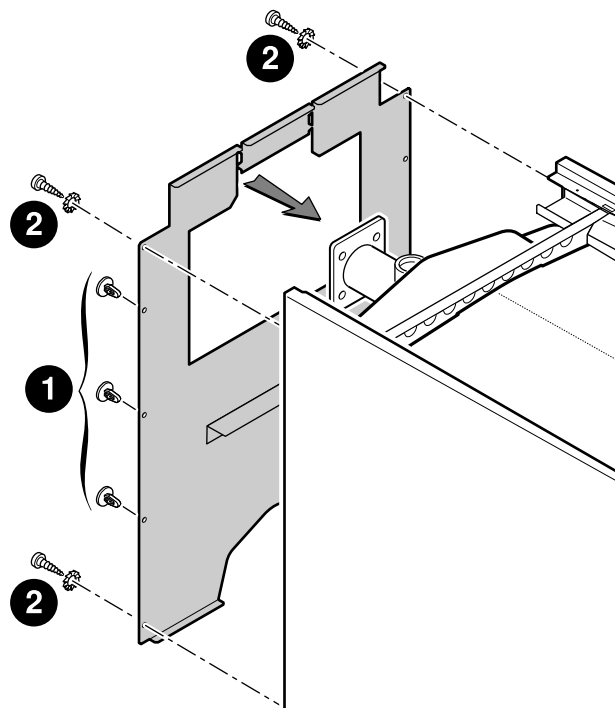
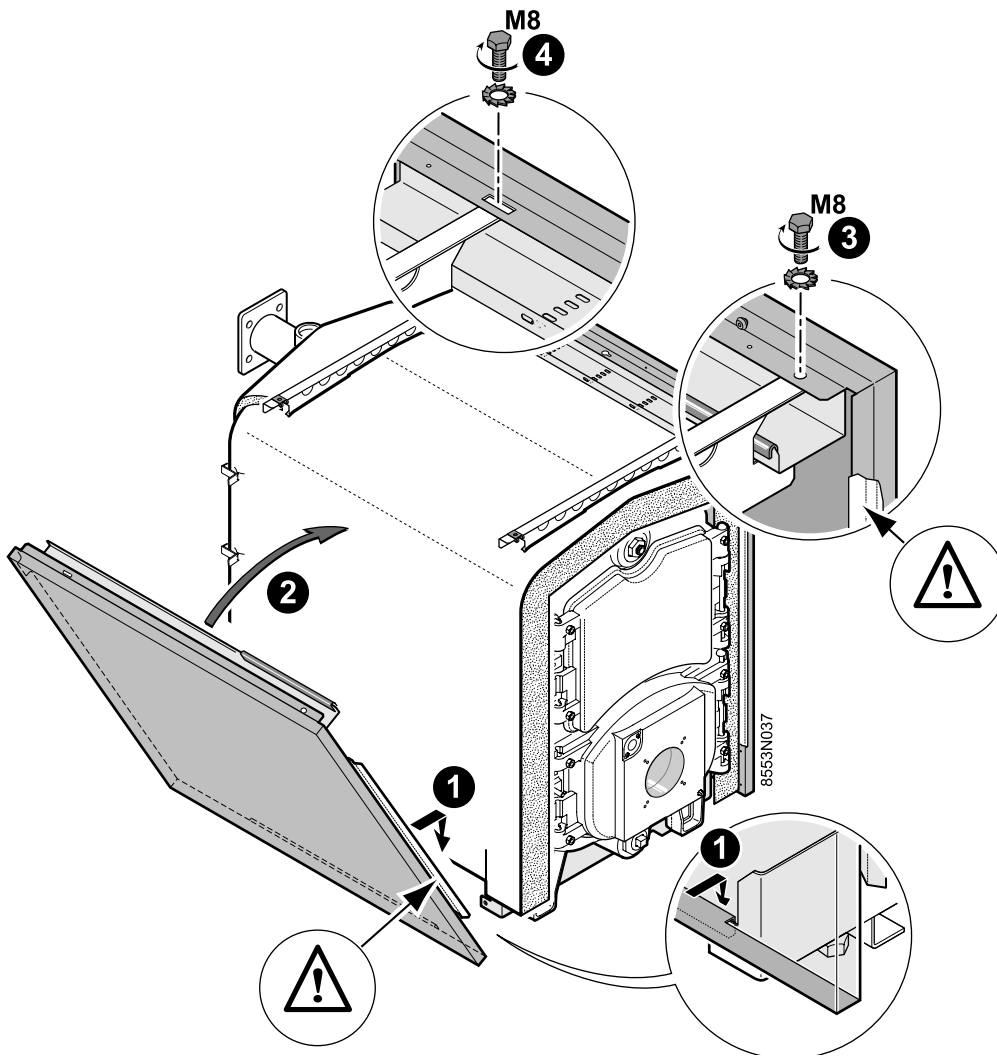


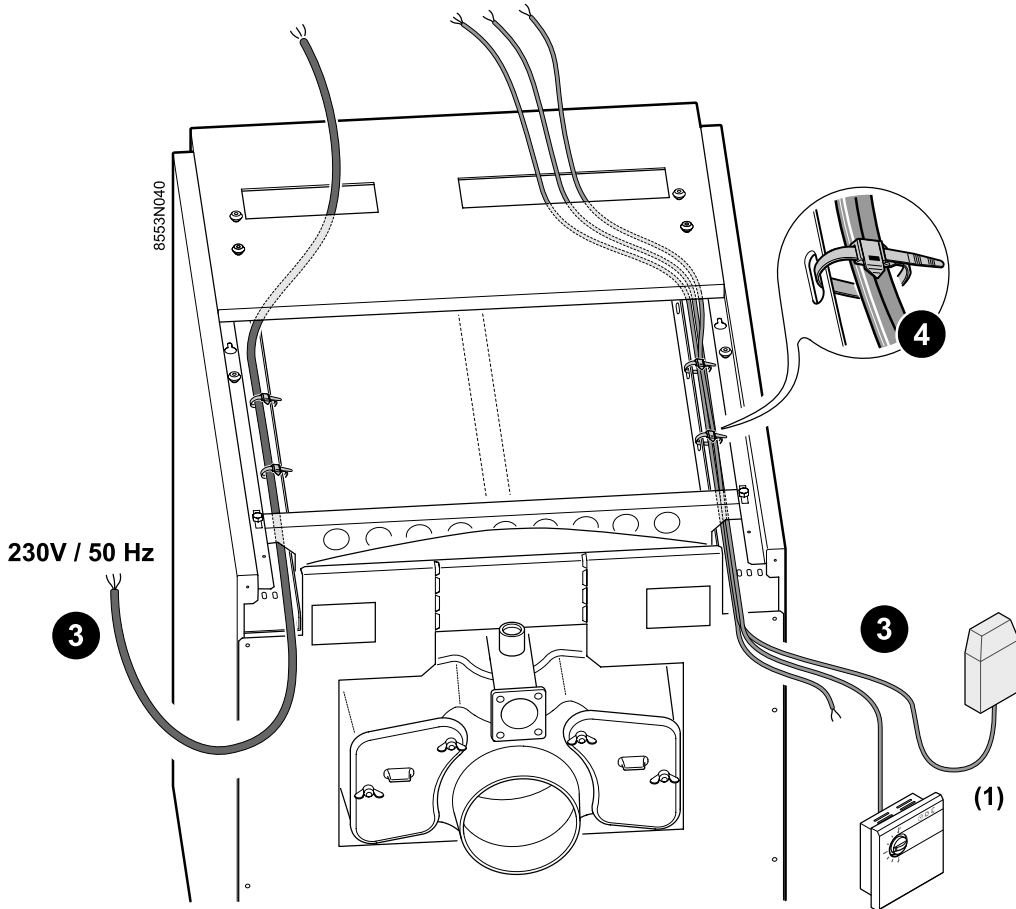
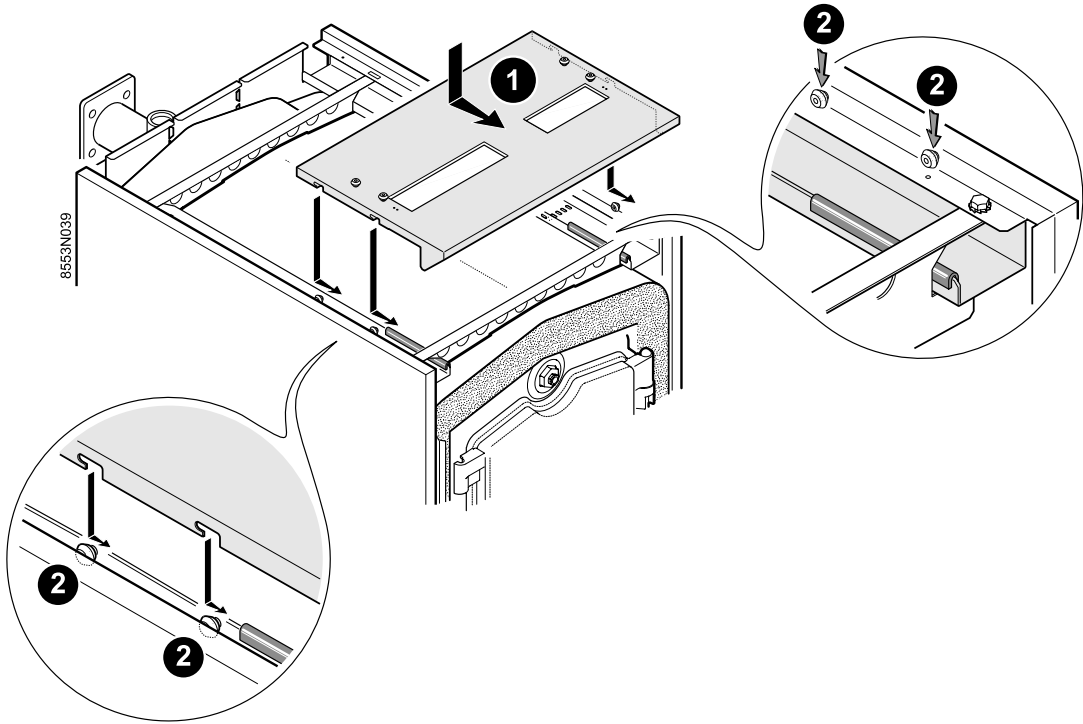
Calderas de 8-9 elementos - Bulto RA 8 - RA 9







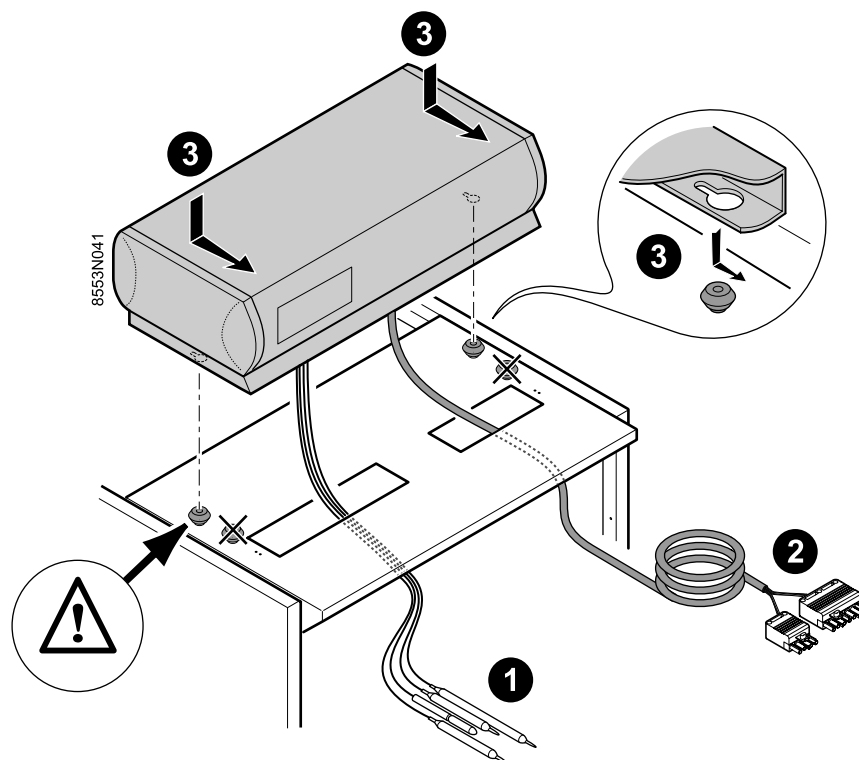




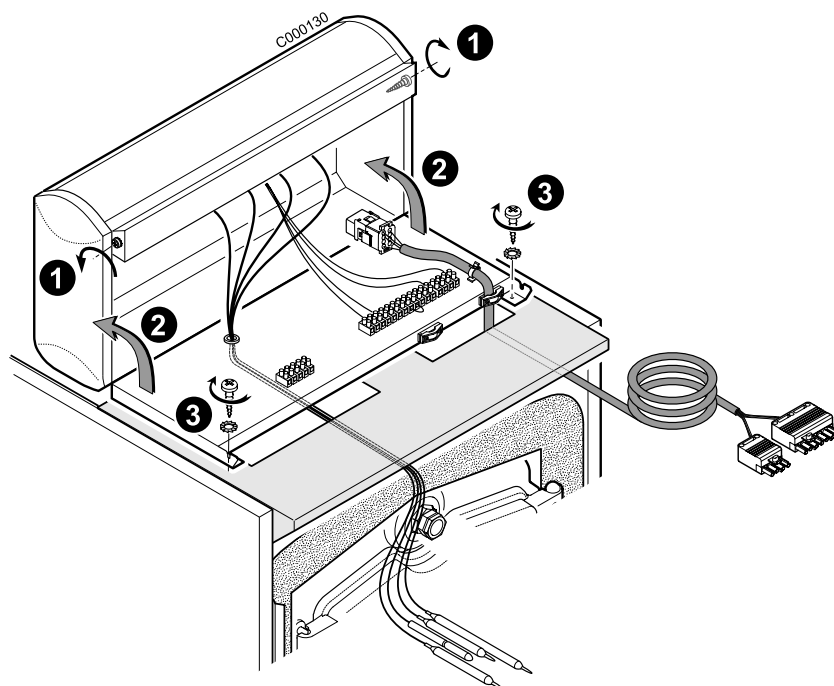
(1) Sondas

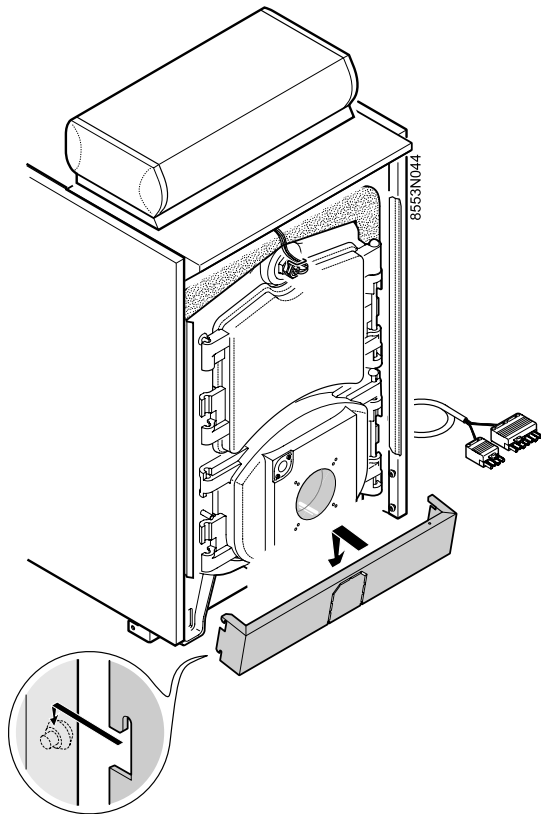
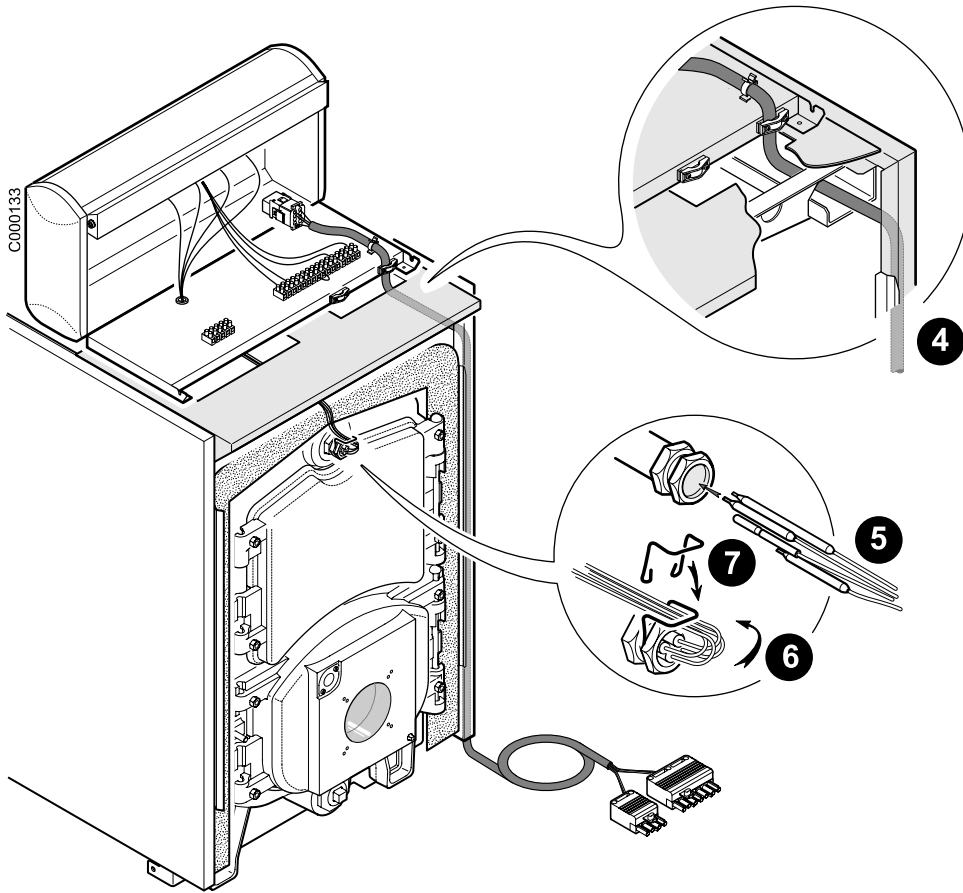
40 Montaje del cuadro

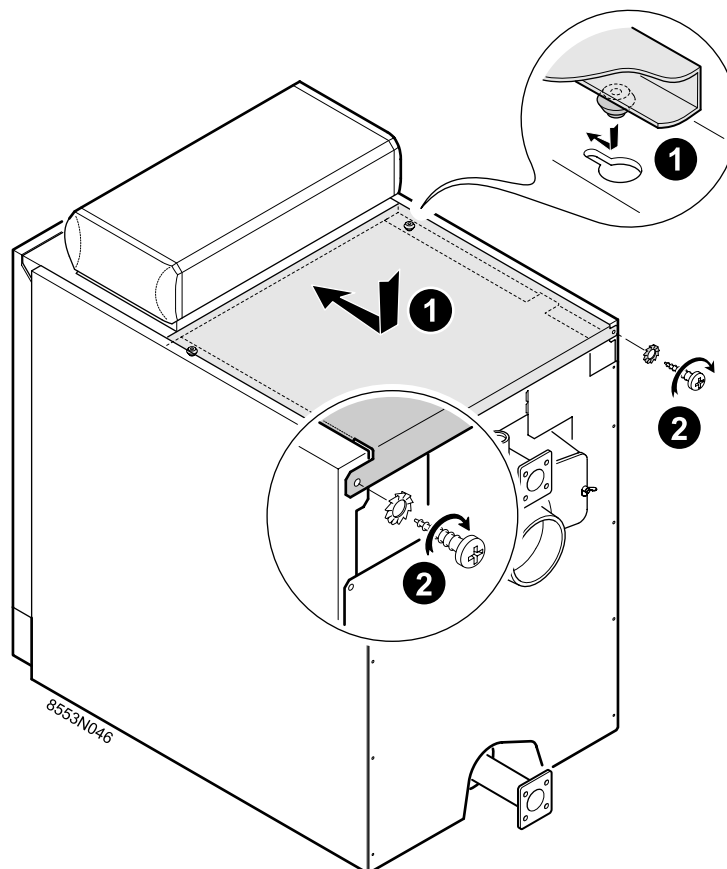
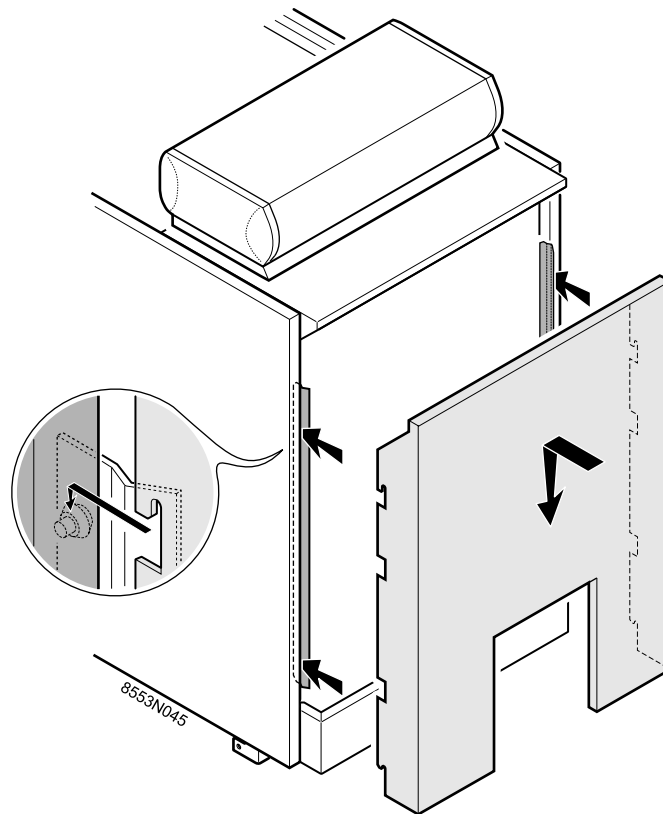
Cuadro RC 1

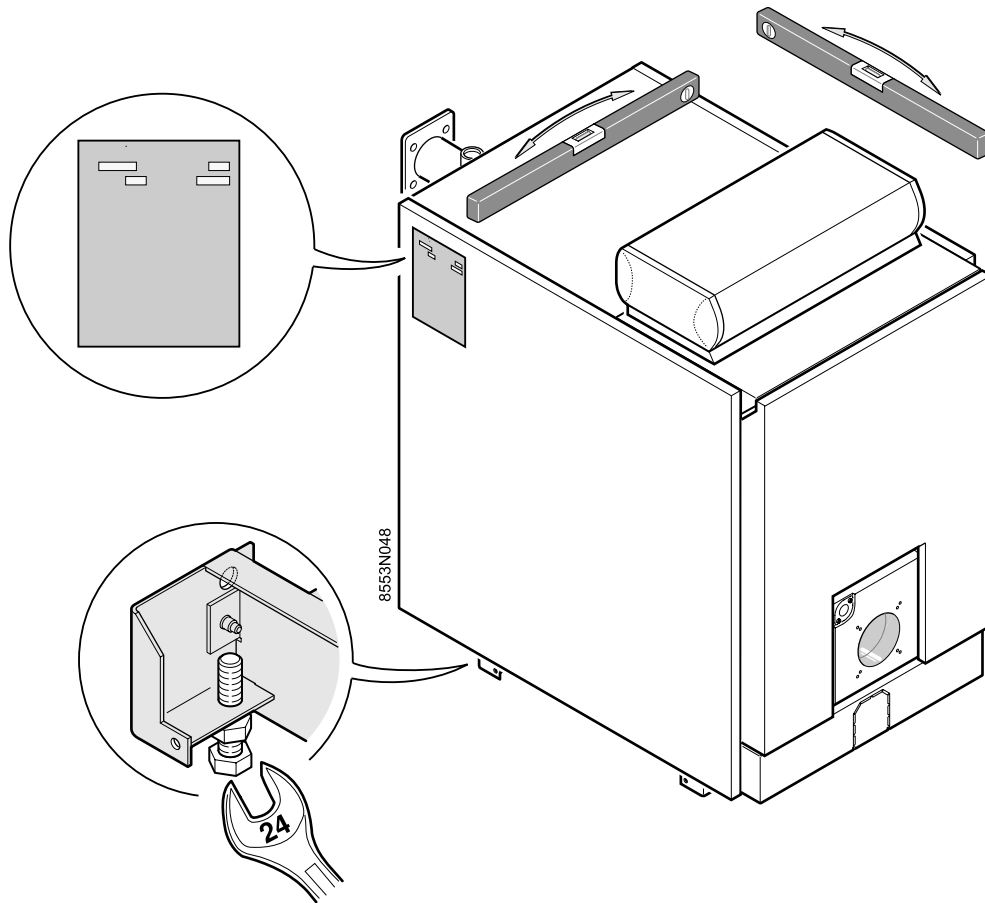


41













NL Remeha B.V.
Postbus 32
7300 AA APELDOORN
Tel: +31 55 5496969
Fax: +31 55 5496496
Internet: nl.remeha.com
E-mail: remeha@remeha.com

GB Broag Ltd.
Remeha House
Molly Millars Lane
RG41 2QP WOKINGHAM, Berks.
Tel: +44 118 9783434
Fax: +44 118 9786977
Internet: uk.remeha.com
E-mail: boilers@broag-remeha.com

B J.L. Mampaey BVBA
Uitbreidingstraat 54
2600 ANTWERPEN
Tel: +32 3 2307106
Fax: +32 3 2301153
Internet: www.mampaey.be
E-mail: info@mampaey.be

B Thema S.A.
6, Avenue de l'expansion
4460 GRACE-HOLLOGNE
Tel: +32 4 2469575
Fax: +32 4 2469576
Internet: www.thema-sa.be
E-mail: info@thema-sa.be

H Marketbau - Remeha Kft.
Gyár u. 2.
Ipári Park
2040 BUDAÖRS
Tel: +36 23 503 980
Fax: +36 23 503 981
Internet: www.remeha.hu
E-mail: remeha@remeha.hu

E Termibarna S.A.
C. Zamora 55-59
08005 BARCELONA
Tel: +34 3 3000204
Fax: +34 3 3009558

E Cuatrocesca S.A.
c) Sor Angela de La Cruz, 10
- 1º Oficina C
28020 MADRID
Tel: +34 91 658 18 88
Fax: +34 91 658 30 77

E D.A.C. S.A.
Tomás A. Edison 29
Poligono Cogullada
50014 ZARAGOZA
Tel: +34 76 464076
Fax: +34 76 471311
Internet: www.dac.es
E-mail: dac@dac.es

E Norte Comercial Organización S.A.
Bereteage Bidea, 19
48180 LOIU (Vizcaya)
Tel: +34 94 471 03 33
Fax: +34 94 471 11 52
E-mail: nco@nco.es

IRL Euro Gas Ltd.
Unit 38, Southern Cross Business Park
Boghall Road, Bray, Co
WICKLOW
Tel: +353 12868244
Fax: +353 12861729
Internet: www.eurogas.ie
E-mail: sales@eurogas.ie

D Remeha Wärmetechnik GmbH
Bischofstr. 96 - 98
47809 KREFELD
Tel: 02151/5587-0
Fax: 00151/557798
Internet: www.remeha.de
E-mail: remeha@remeha.de

© **Derechos de autor**

Todos los datos técnicos que figuran en las presentes instrucciones, así como las ilustraciones y esquemas eléctricos, son de nuestra propiedad, y no se pueden reproducir sin nuestra autorización previa por escrito.

Las descripciones y características son sólo a título informativo, por lo que pueden sufrir modificaciones sin previo aviso y sin que hayan de aplicarse obligatoriamente a los aparatos entregados o solicitados

A reserva de modificaciones